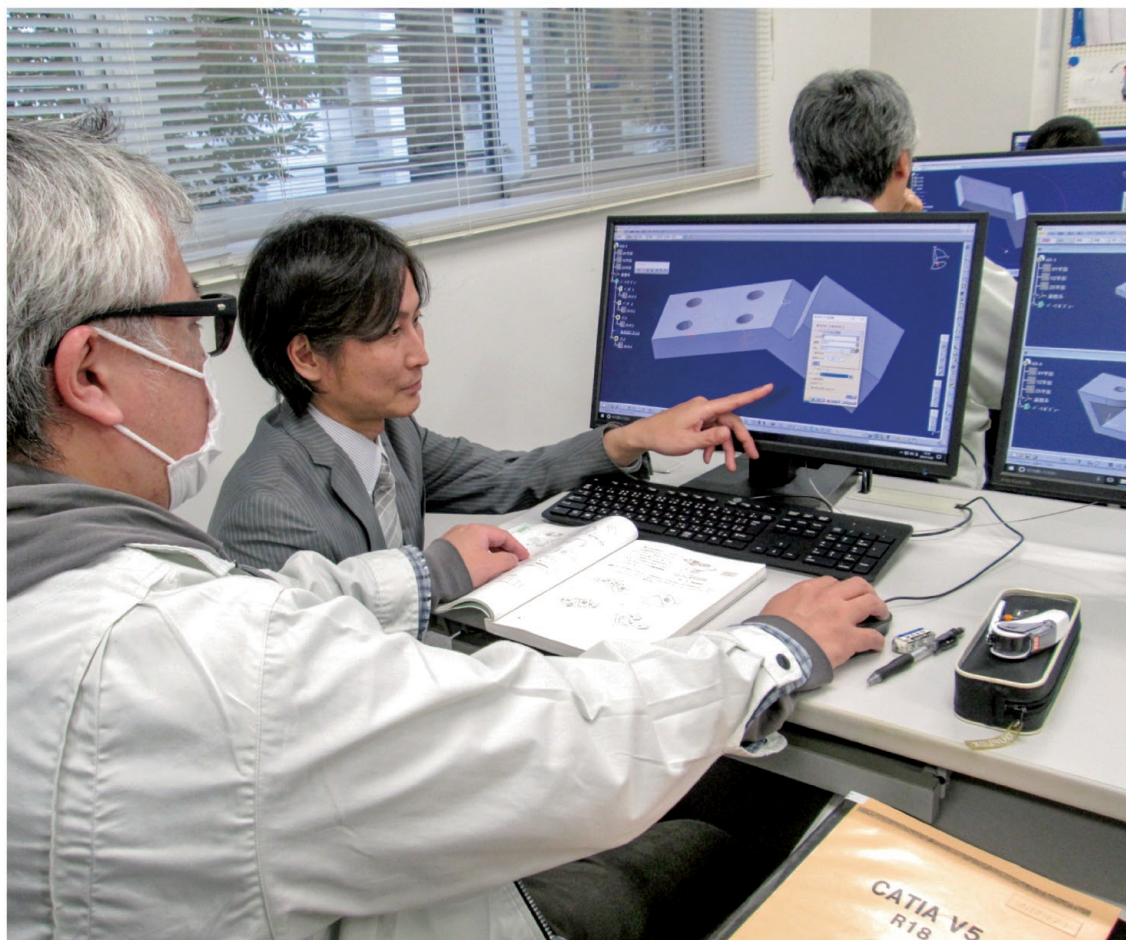
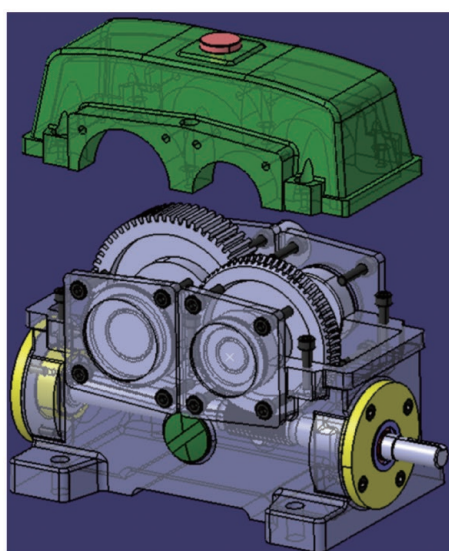


三次元CAD科

CADですばらしい未来図を描いてみませんか



授業風景(個別質問対応)



アセンブリ課題

指導員の声

当科は、ハイエンドCAD(CATIA)を扱う数少ない公共職業訓練の科目です。ここで学んだモデリングの手法はほかのCADにも応用できます。製図法や幾何、力学、CAM・CAEについても触れ、加工や解析の基本を習得できます。

訓練期間
6か月

年齢制限
なし

4月
10月
2期入校

授業料等
無料

東京都立多摩職業能力開発センター

電話：042-500-8700

所在地：昭島市東町3-6-33

最寄駅：JR青梅線「西立川」駅 徒歩7分

たましょくぎょう

検索



<http://www.hataraku.metro.tokyo.jp/vsdc/tama/>